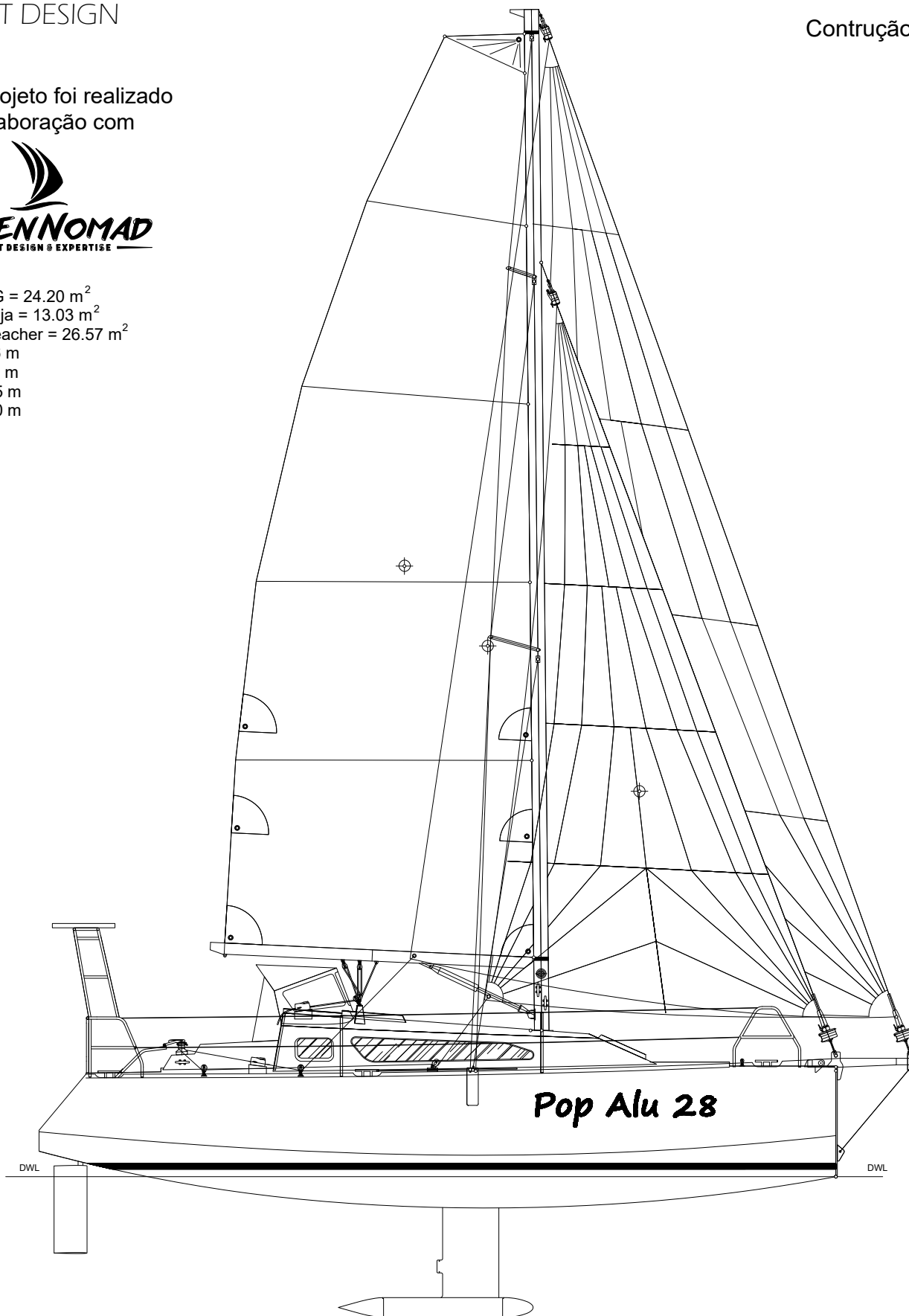


Este projeto foi realizado
em colaboração com



Área VG = 24.20 m²
Área Buja = 13.03 m²
Área Reacher = 26.57 m²
I = 8.46 m
J = 3.15 m
P = 9.85 m
E = 3.30 m



CARACTERÍSTICAS PRINCIPAIS:

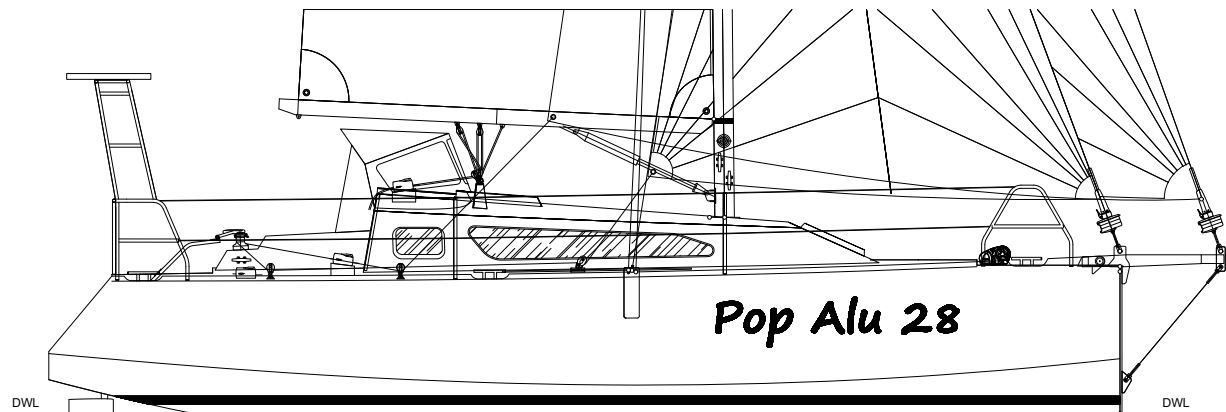
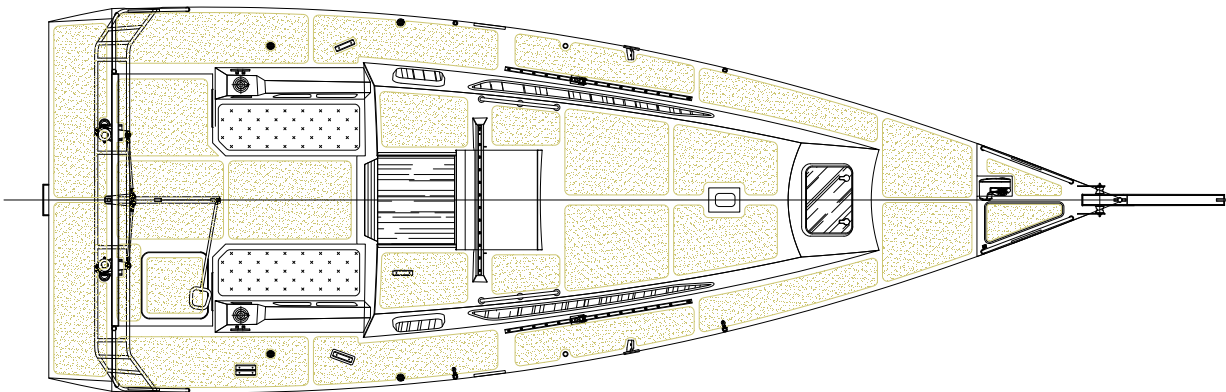
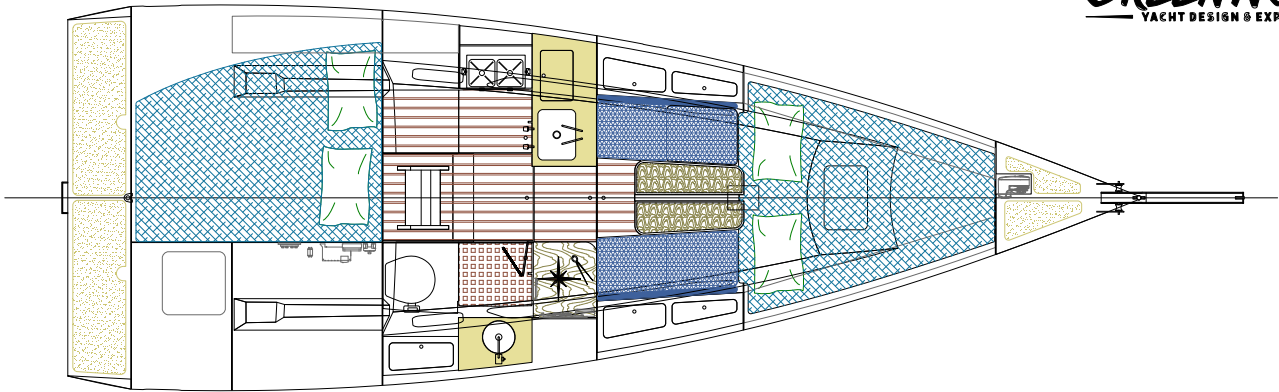
LOA = 8.50 m
LWL = 7.90 m
Boca = 3.07 m

Calado = 1.50 m
Deslocamento = 3495 kg
Lastro = 1054 kg

Pop Alu 28

Construção: Alumínio

Este projeto foi realizado
em colaboração com



CARACTERÍSTICAS PRINCIPAIS:

LOA = 8.50 m
LWL = 7.90 m
Boca = 3.07 m

Calado = 1.50 m
Deslocamento = 3495 kg
Lastro = 1054 kg